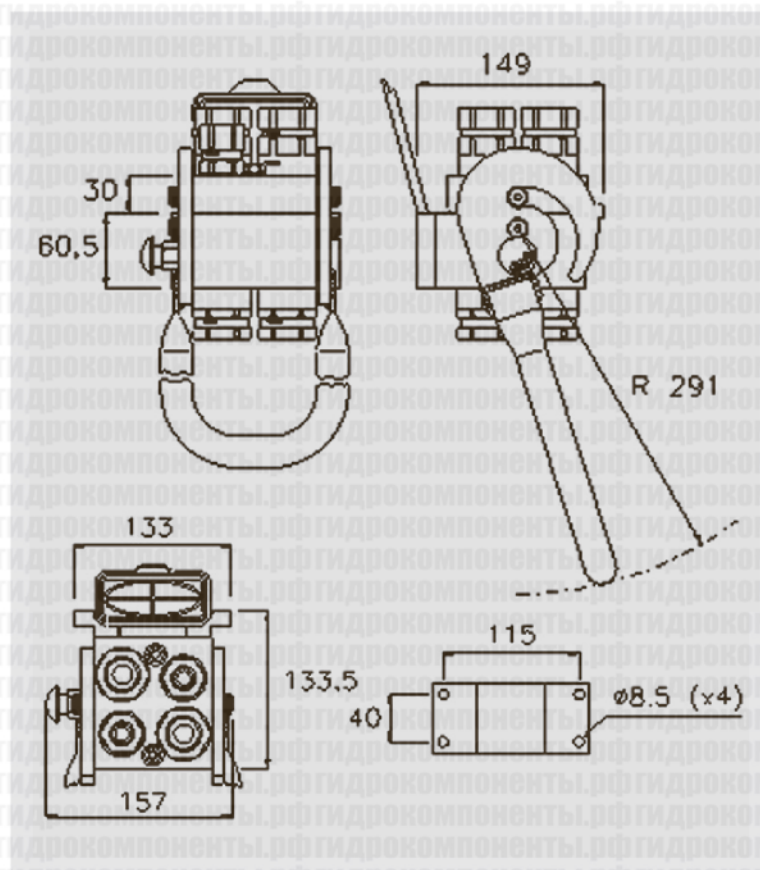
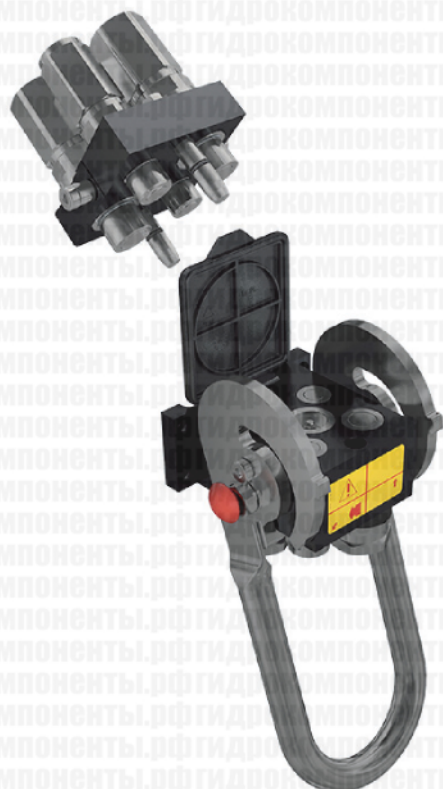


P510G



Блок соединений (мультиконнектор) MultiFaster, 4 линии, тип "G", с механизмом смазки и цинк-никелевым покрытием.
2 линии — типоразмер 08,
2 линии — типоразмер 12.

Области применения



Технические характеристики

Типоразмер	Размер		Рабочее давление (МПа)	Пропускная способность (л/мин)	Утечки, мл	Давление разрушения (МПа)		
	мм	дюймы				Тип "папа"	Тип "мама"	Тип "папа+мама"
08	12,5	1/2"	25	70	0,01	100	100	100
12	20	3/4"	25	105	0,02	100	100	100

Материал	Алюминий, сталь	Тип отсечного клапана	С плоским торцом
Уплотнения	NBR, PUR	Соединение	С помощью рычага
Рабочая температура	-25...+100 °C	Отсоединение	С помощью рычага
Покрытие	MATE 1000 (ZnNi), краска	Соединение под давлением	Допускается (остаточное давление)

Стандартные соединения (ISO)

Соединения для сельхозтехники

Соединения с плоским торцом

Резьбовые соединения

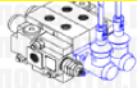
Обратные клапаны и соединения для диагностики

Соединения для систем высокого давления

Соединения для противывбросовых преенторов

Соединения для систем охлаждения

Блоки соединений MultiFaster



P510G

Размеры					Резьба			Места под электроразъемы		Разъем неподвижн.
Типоразмер	мм	дюймы	Корпус	Кол-во линий	Тип	Стандарт	Типоразмер	Кол-во	Тип	Артикул
08	12,5	1/2"	4	2	F BSPP	ISO 1179-1	BSPP 1/2", внутренняя			2P510G-4-A F C
12	20	3/4"			F BSPP	ISO 1179-1	BSPP 3/4", внутренняя			

Размеры					Резьба			Места под электроразъемы		Разъем подвижный
Типоразмер	мм	дюймы	Корпус	Кол-во линий	Тип	Стандарт	Типоразмер	Кол-во	Тип	Артикул
08	12,5	1/2"	4	2	F BSPP	ISO 1179-1	BSPP 1/2", внутренняя			3P510G-4-A M C
12	20	3/4"			F BSPP	ISO 1179-1	BSPP 3/4", внутренняя			

